

ESTRAZIONE E DOSAGGIO

Discharge and dosing

DOSATORI OSCILLANTI serie DO

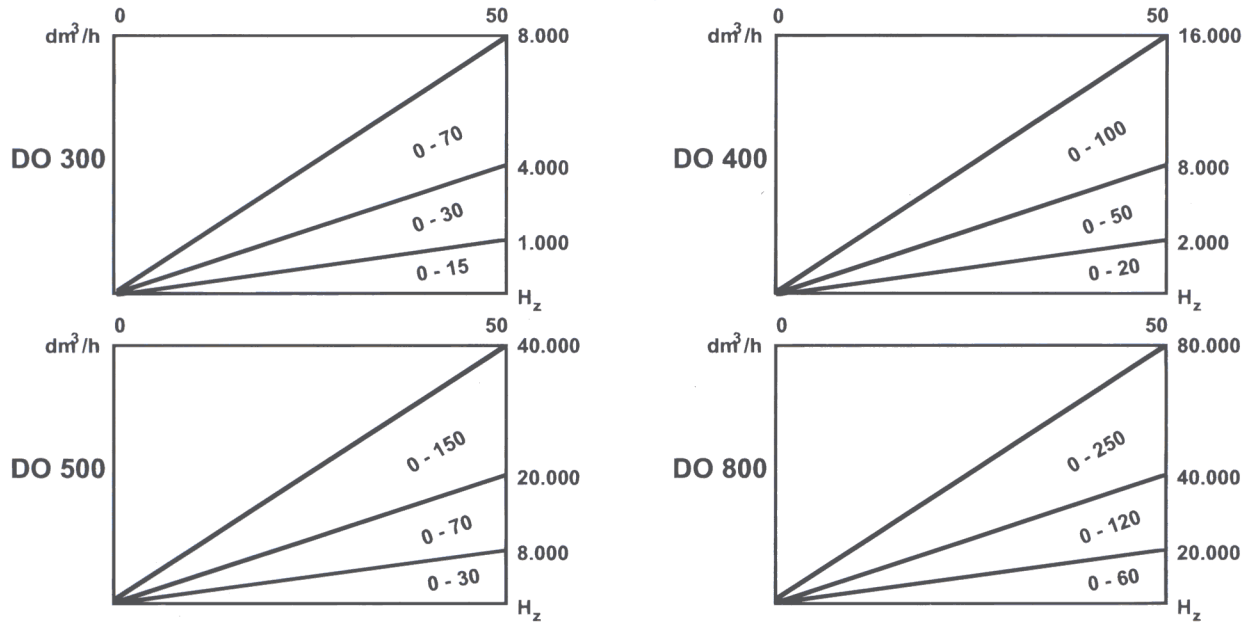
Oscillating feeders type DO



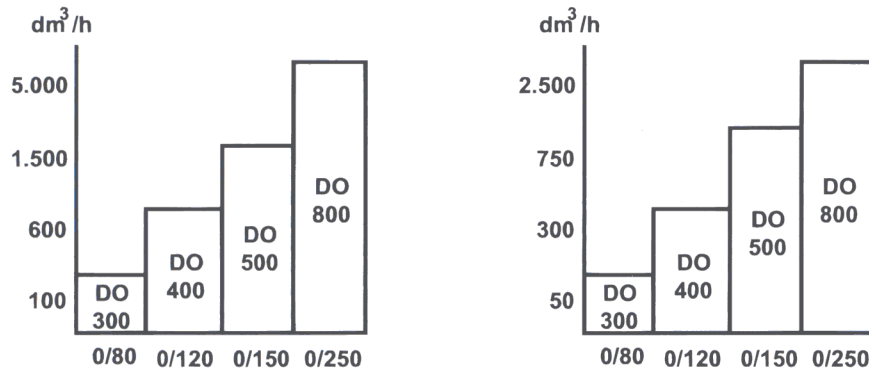
EHINGER IMPIANTI MILANO

Modello <i>Model</i>	Granulometria Max. <i>Max. Grain Size</i>	Portata <i>Capacity</i>	Potenza Motore Principale <i>Main Motor Power</i>	Peso <i>Weight</i>
DO	mm	m ³ /h	kW	Kg
300	80	8	1,1	120
400	100	16	2,2	200
500	150	40	4,0	350
800	250	80	7,5	1000
1200	300	150	11,0	

PORTATE "dm³/h" IN FUNZIONE DELLA FREQUENZA "Hz" E DELLA GRANULOMETRIA "mm"
CAPACITIES IN "dm³/h" RELATED TO FREQUENCY "Hz" AND GRAIN SIZE IN "mm"



PORTATE MINIME "dm³/h" IN FUNZIONE DELLA GRANULOMETRIA "mm"
MINIMUM CAPACITIES IN "dm³/h" RELATED TO GRAIN SIZE IN "mm"



Intervallo granulometrico
Grain size range
 Versione N
N version

Intervallo granulometrico
Grain size range
 Versione BP
BP version



Per materiali solidi sfusi:
For solid materials in bulk:



Per materiali solidi sfusi:
For solid materials in bulk:



Per materiali solidi sfusi:
For solid materials in bulk:

in polvere 0,001÷0,1 mm
powder 0,001÷0,1 mm

In pezzatura fino • 300 mm
pieces to • 300 mm

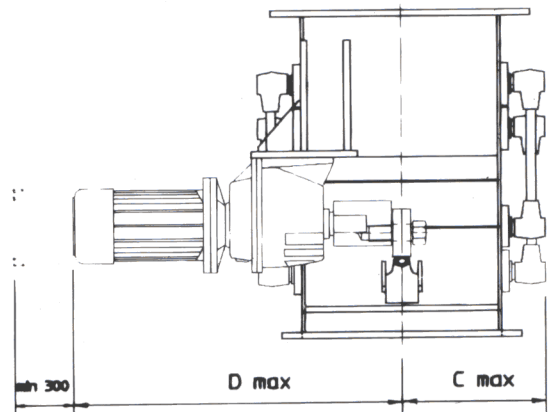
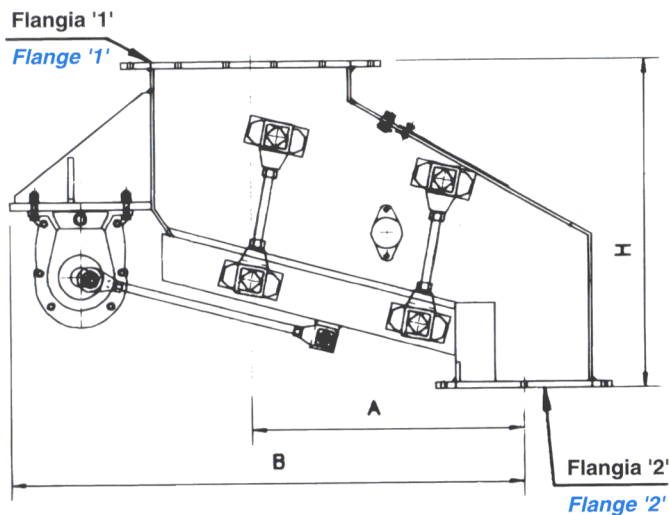
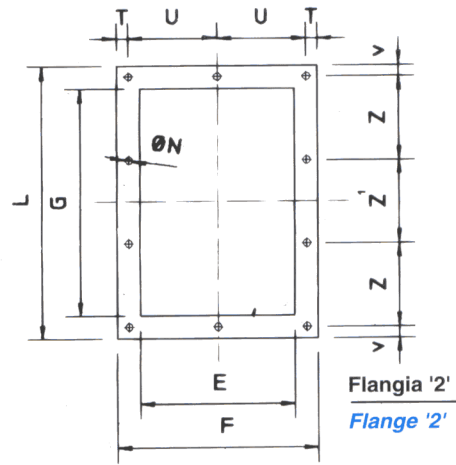
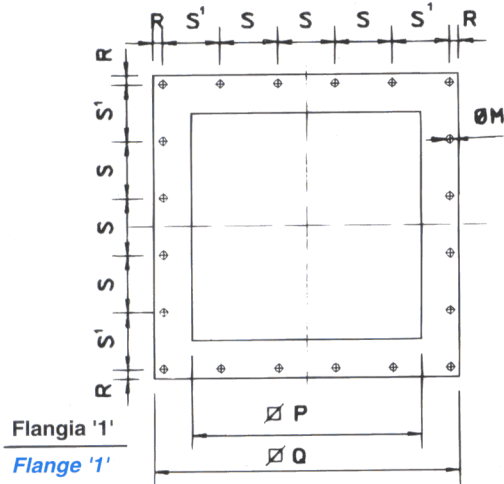
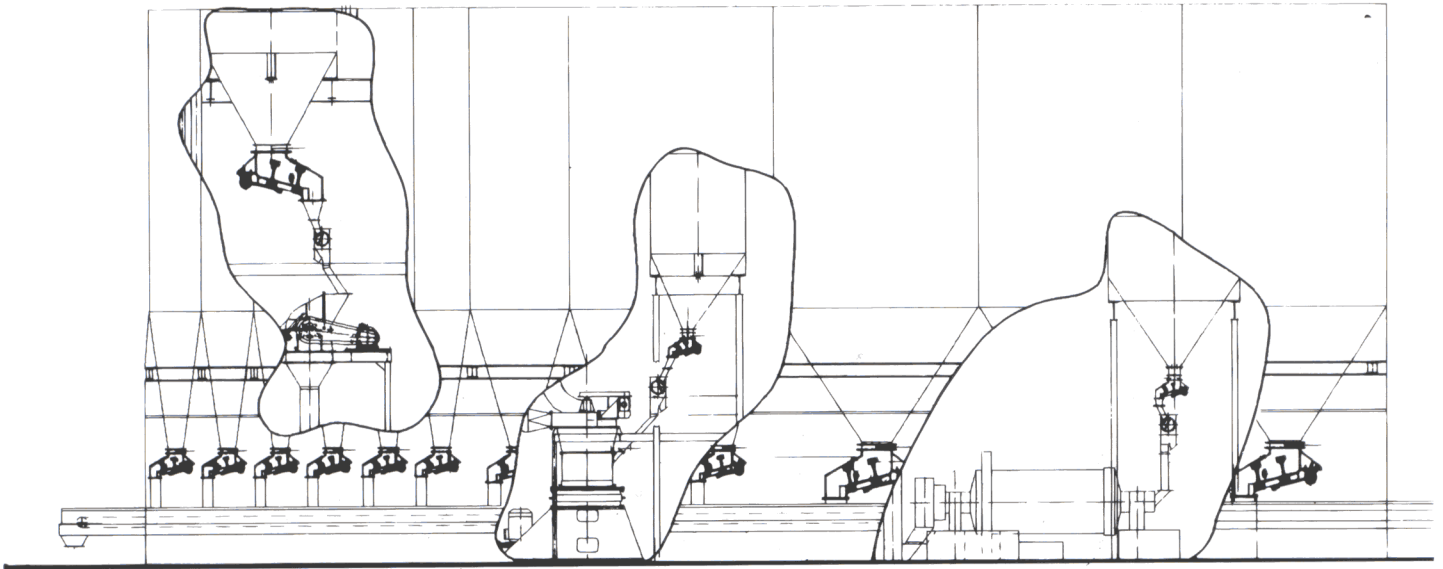
misti 0,001÷300 mm
mixed 0,001÷300 mm

La versione BPG consente, per polveri e granulati portate bassissime fino ad 1 kg³/h.
For powders and grain size, type BPG allows very low capacities up to 1 kg³/h.

Di qualsiasi densità 0,1÷11 kg/dm³ per ampio intervallo di portata 1÷120.000 kg
Of any density 0,1÷11 kg/dm³ for wide range of capacity 1÷120.000 kg

Quando la portata deve essere costante nel tempo
Where capacity is to be constant during the time

Quando l'installazione deve essere semplice e priva di strutture: occorre solo un collegamento a flangia
Where installation has to be simple and without steel works: only a flange connection is required



NOT ENGAGING MEASURES
MISURE NON IMPEGNATIVE

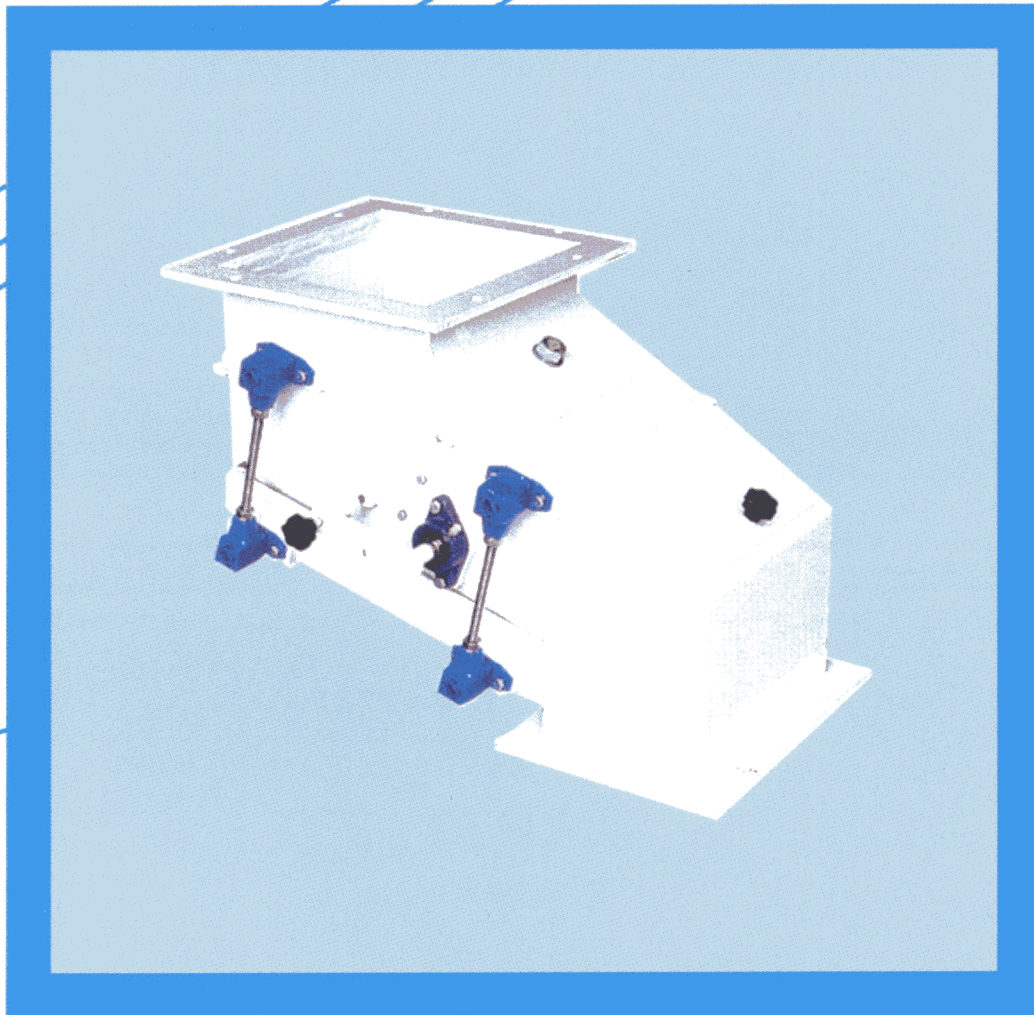
TYPE	A	B	C	D	E	F	G	H	L	ØM	ØN	P	Q	R	S	S'	T	U	V	Z	Z'
DO-300	407	775	235	560	200	280	300	495	380	13.5	11	300	400	20	200	80	15	125	15	75	200
DO-400	544	1040	300	730	270	350	400	660	480	13	13	400	540	20	100	100	20	155	20	140	160
DO-500	675	1280	370	810	340	440	500	826	600	15	15	500	640	20	120	120	20	200	20	180	200
DO-800	1087	2000	580	1030	535	655	800	1310	920	15	15	800	1000	37.5	185	185	27.5	200	30	215	215
DO-1200	MEASURES TO BE SUPPLIED ON REQUEST / MISURE FORNIBILI SU RICHIESTA																				

ESTRAZIONE E DOSAGGIO

Discharge and dosing

DOSATORI OSCILLANTI serie DO

Oscillating feeders type DO



EHINGER IMPIANTI MILANO